

UNAOHM

OSCILLOSCOPIO

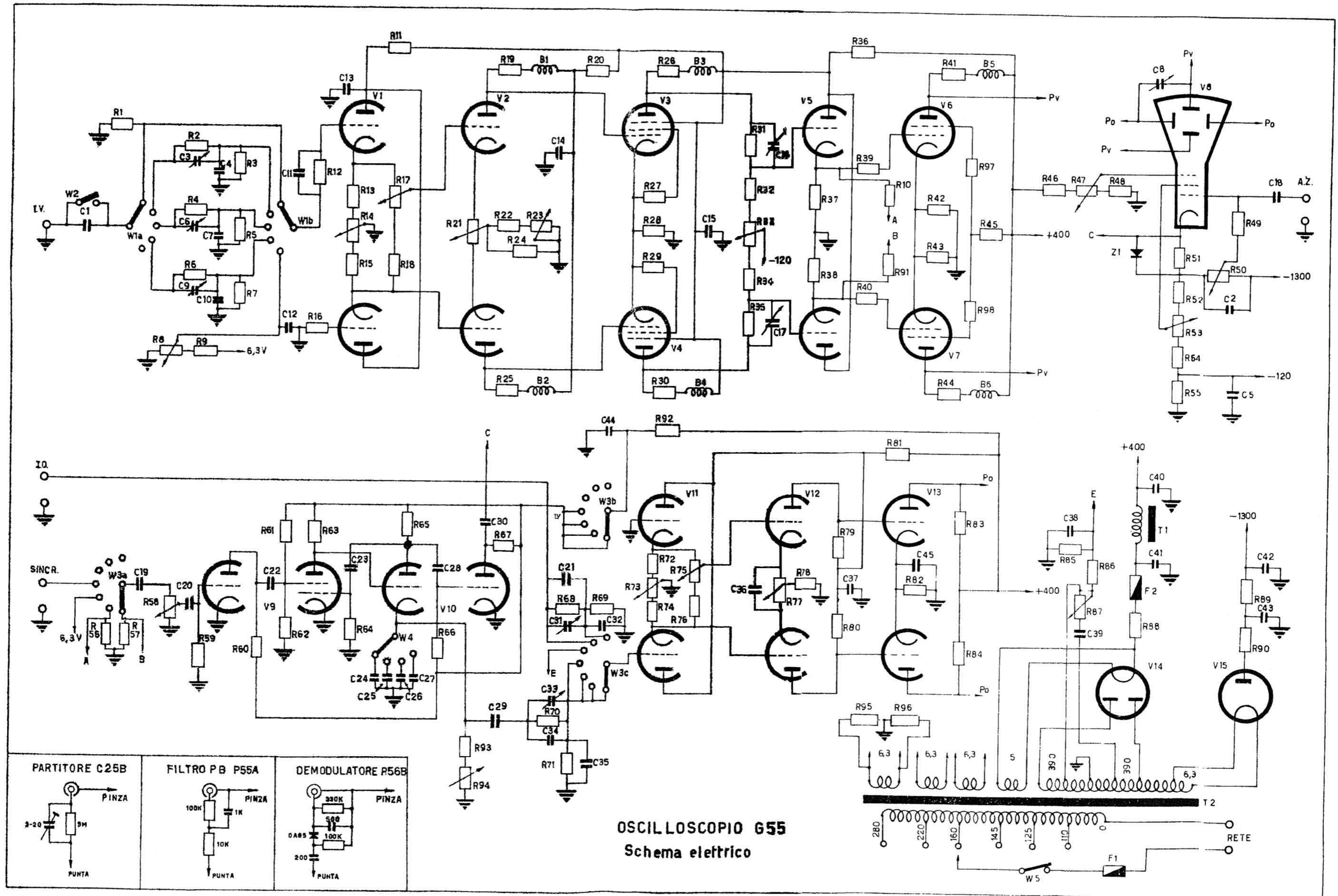
G55

Annotazioni

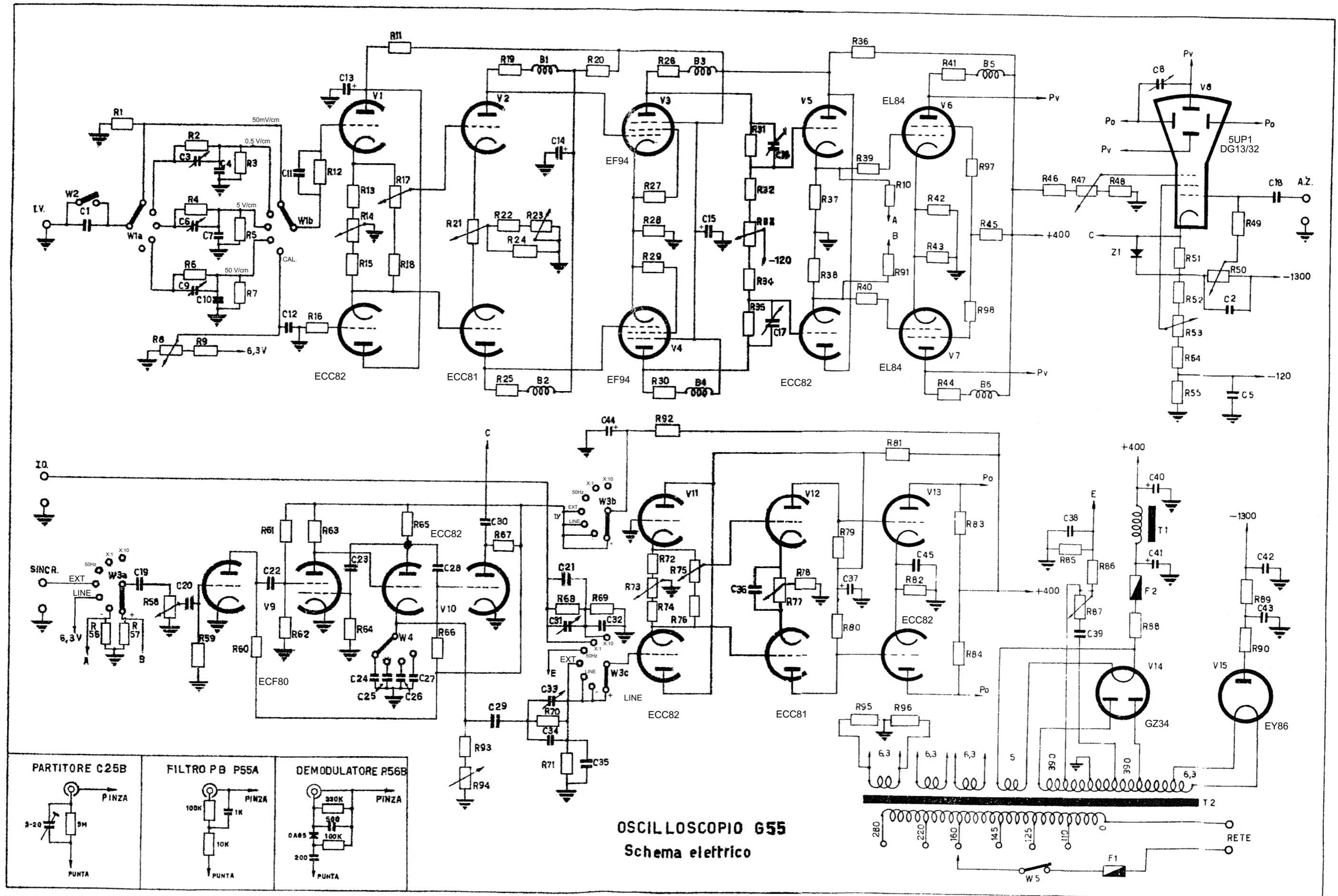
1. R51 potrebbe essere da 220Kohm anziche' 33 Kohm
2. R41 e R44 sono state sostituite con 3,3Kohm 20 Watt (troppa corrente)
3. Condensatore C30 con 3 KV isolamento
4. Forse errata: -120 Volt ottenuti con OA210 e condensatore (??)

Migliorie

1. Filtro rete (minimo : 2 cond. 1,0 nF 250Vac Y)
2. C13,C14,C15,C37 : portati da 16 a 47 uF
3. C41 : portato a 100 uF
4. GZ34 : sostituita con diodi e resistenza serie
5. EY86 : sostituita con diodo e resistenza serie
6. Reticolo graduato
7. Aggiunta amplificatore asse Z (guadagno = 30) (servono 30 Vpp per passare da luce piena a interdizione)



OSCILLOSCOPIO G55
Schema elettrico



OSCILLOSCOPIO G55
Schema elettrico

OSCILLOSCOPIO G 55 - ELENCO DEI COMPONENTI COME DA SCHEMA

Simbolo	Descrizione	Simbolo	Descrizione
R 1	Resistenza 1 MΩ	R 45	Resistenza 3,9 KΩ
R 2	Resistenza 900 KΩ	R 46	Resistenza 150 KΩ
R 3	Resistenza 100 KΩ	R 47	Potenziometro 100 KΩ
R 4	Resistenza 990 KΩ	R 48	Resistenza 220 KΩ
R 5	Resistenza 10 KΩ	R 49	Resistenza 1 MΩ
R 6	Resistenza 999 KΩ	R 50	Potenziometro 50 KΩ
R 7	Resistenza 1 KΩ	R 51	Resistenza 33 KΩ
R 8	Potenziometro 100 KΩ	R 52	Resistenza 470 KΩ
R 9	Resistenza 100 KΩ	R 53	Potenziometro 250 KΩ
R 10	Resistenza 22 KΩ	R 54	Resistenza 1 MΩ
R 11	Resistenza 2,2 KΩ	R 55	Resistenza 390 KΩ
R 12	Resistenza 100 KΩ	R 56	Resistenza 47 KΩ
R 13	Resistenza 270 Ω	R 57	Resistenza 1 MΩ
R 14	Potenziometro 500 Ω	R 58	Potenziometro 100 KΩ
R 15	Resistenza 270 Ω	R 59	Resistenza 2,2 MΩ
R 16	Resistenza 47 Ω	R 60	Resistenza 47 KΩ
R 17	Potenziometro 1 KΩ	R 61	Resistenza 33 KΩ
R 18	Resistenza 100 Ω	R 62	Resistenza 100 KΩ
R 19	Resistenza 2,7 KΩ	R 63	Resistenza 4,7 KΩ
R 20	Resistenza 22 KΩ	R 64	Resistenza 470 KΩ
R 21	Potenziometro 100 Ω	R 65	Resistenza 2,2 KΩ
R 22	Resistenza 1 KΩ	R 66	Resistenza 470 KΩ
R 23	Potenziometro 10 KΩ	R 67	Resistenza 4,7 KΩ
R 24	Resistenza 1,5 KΩ	R 68	Resistenza 900 KΩ
R 25	Resistenza 2,7 KΩ	R 69	Resistenza 100 KΩ
R 26	Resistenza 3,3 KΩ	R 70	Resistenza 4,7 MΩ
R 27	Resistenza 1 MΩ	R 71	Resistenza 2,2 MΩ
R 28	Resistenza 10 KΩ	R 72	Resistenza 3,9 KΩ
R 29	Resistenza 1 MΩ	R 73	Potenziometro 1 KΩ
R 30	Resistenza 3,3 KΩ	R 74	Resistenza 3,9 KΩ
R 31	Resistenza 470 KΩ	R 75	Potenziometro 25 KΩ
R 32	Resistenza 1 MΩ	R 76	Resistenza 470 Ω
R 33	Potenziometro 1 MΩ	R 77	Potenziometro 1,5 KΩ
R 34	Resistenza 1 MΩ	R 78	Resistenza 6,8 KΩ
R 35	Resistenza 470 KΩ	R 79	Resistenza 100 KΩ
R 36	Resistenza 2,2 KΩ	R 80	Resistenza 100 KΩ
R 37	Resistenza 10 KΩ	R 81	Resistenza 33 KΩ
R 38	Resistenza 10 KΩ	R 82	Resistenza 22 KΩ
R 39	Resistenza 47 Ω	R 83	Resistenza 47 KΩ
R 40	Resistenza 47 Ω	R 84	Resistenza 47 KΩ
R 41	Resistenza 4 KΩ	R 85	Resistenza 390 KΩ
R 42	Resistenza 1,5 KΩ	R 86	Resistenza 2,2 MΩ
R 43	Resistenza 1,5 KΩ	R 87	Potenziometro 1 MΩ
R 44	Resistenza 4 KΩ	R 88	Resistenza 22 Ω

Simbolo	Descrizione	Simbolo	Descrizione
R 89	Resistenza 1 MΩ	C 34	Condensatore 10 pF
R 90	Resistenza 1 KΩ	C 35	Condensatore 50 pF
R 91	Resistenza 22 KΩ	C 36	Condensatore 2 KpF
R 92	Resistenza 3,3 KΩ	C 37	Condensatore 16 μF
R 93	Resistenza 270 KΩ	C 38	Condensatore 100 KpF
R 94	Potenziometro 3 MΩ	C 39	Condensatore 100 KpF
R 95	Resistenza 47 Ω	C 40	Condensatore 100 μF
R 96	Resistenza 47 Ω	C 41	Condensatore 50 μF
R 97	Resistenza 47 Ω	C 42	Condensatore 100 KpF
R 98	Resistenza 47 Ω	C 43	Condensatore 100 KpF
C 1	Condensatore 100 KpF	C 44	Condensatore 16 μF
C 2	Condensatore 56 KpF	C 45	Condensatore 50 KpF
C 3	Compensatore 1 : 3	V 1	Valvola ECC 82
C 4	Condensatore di taratura	V 2	Valvola ECC 81
C 5	Condensatore 250 KpF	V 3	Valvola EF 84
C 6	Compensatore 1 : 3	V 4	Valvola EF 84
C 7	Condensatore di taratura	V 5	Valvola ECC 82
C 8	Compensatore 1 : 3	V 6	Valvola EL 84
C 9	Compensatore 1 : 3	V 7	Valvola EL 84
C 10	Condensatore di taratura	V 8	Tubo oscilloscop. 5UP1/DG13/32
C 11	Condensatore 10 KpF	V 9	Valvola ECF 80
C 12	Condensatore 100 KpF	V 10	Valvola ECC 82
C 13	Condensatore 16 μF	V 11	Valvola ECC 82
C 14	Condensatore 16 μF	V 12	Valvola ECC 81
C 15	Condensatore 16 μF	V 13	Valvola ECC 82
C 16	Compensatore 3 : 30	V 14	Valvola GZ 34
C 17	Compensatore 3 : 30	V 15	Valvola EX 86
C 18	Condensatore 5 KpF	B 1	Bobina di compensazione
C 19	Condensatore 50 KpF	B 2	Bobina di compensazione
C 20	Condensatore 50 KpF	B 3	Bobina di compensazione
C 21	Condensatore 5 pF	B 4	Bobina di compensazione
C 22	Condensatore 1 μF	B 5	Bobina di compensazione
C 23	Condensatore 10 KpF	B 6	Bobina di compensazione
C 24	Condensatore di taratura	W 1	Commutatore Vpp
C 25	Condensatore di taratura	W 2	Deviatore compon. cont.
C 26	Condensatore di taratura	W 3	Commutatore asse orizzontale
C 27	Condensatore di taratura	W 4	Commutatore game asse tempi
C 28	Condensatore 20 KpF	W 5	Interruttore di accensione
C 29	Condensatore 100 KpF	F 1	Fusibile 2 A
C 30	Condensatore 5 KpF	F 2	Fusibile 0,5 A
C 31	Compensatore 1 : 3	T 1	Impedenza N. 3885
C 32	Condensatore di taratura	T 2	Trasformatore N. 3895
C 33	Compensatore 3 : 30	Z 1	Diodo OA85